

Модульная система: «Прага» Серия 3
Стол туалетный
1001x1376x430 (ШxВxГ)



Уважаемые покупатели! Идеального качества сборки можно добиться только путем привлечения ПРОФЕССИОНАЛЬНОГО (толкового) сборщика мебели.

Все замечания и пожелания присылайте по адресу sv-mebel@inbox.ru, они будут рассмотрены **НЕЗАМЕДЛИТЕЛЬНО.**



РУССКИЙ

Важная информация
Внимательно прочитайте.
Необходимо тщательно следовать всем рекомендациям.

Сохраните эту информацию для справок в дальнейшем.

ВНИМАНИЕ!

Опрокидывание мебели может стать причиной получения серьезных травм или даже привести к смерти. Чтобы предотвратить опрокидывание, необходимо обеспечить стационарное крепление мебели к стене с помощью прилагающихся крепежных аксессуаров.

Материалы стен различаются, поэтому крепежные средства не прилагаются. Используйте крепежные средства, подходящие для материала стен в вашем доме. Для выбора подходящих крепежных средств обратитесь в специализированный магазин.



ENGLISH

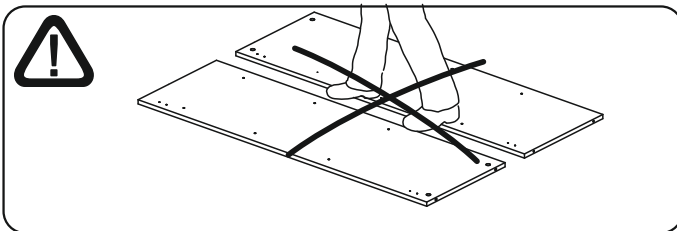
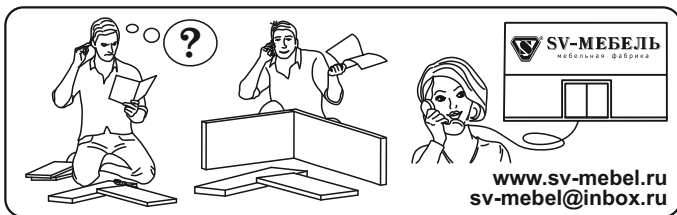
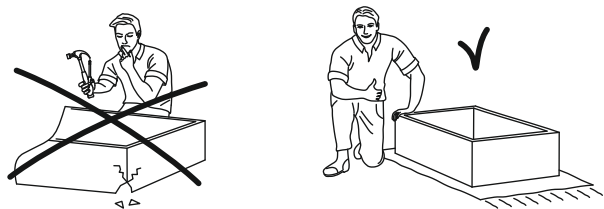
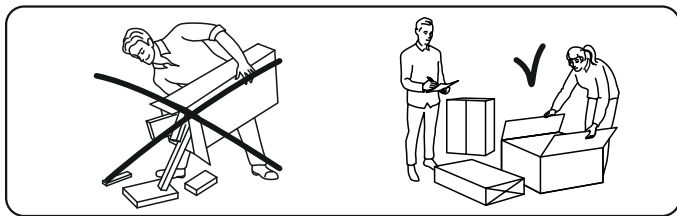
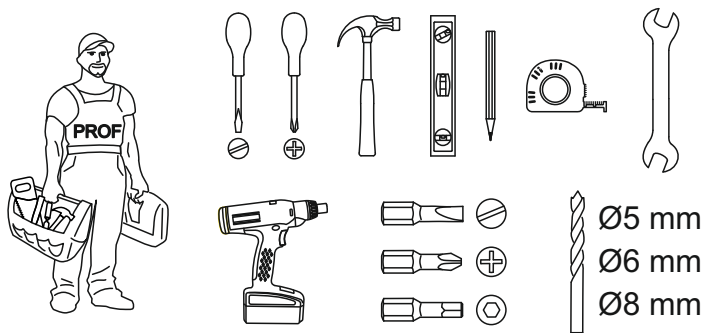
Important information
Read carefully
Follow each step of the instruction carefully

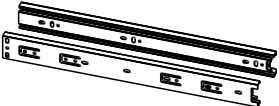
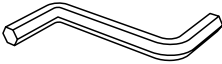


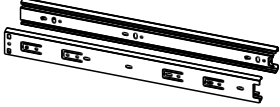
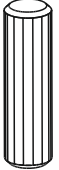



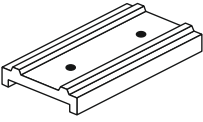
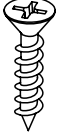
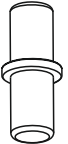
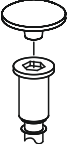
Keep this information for further reference

WARNING!

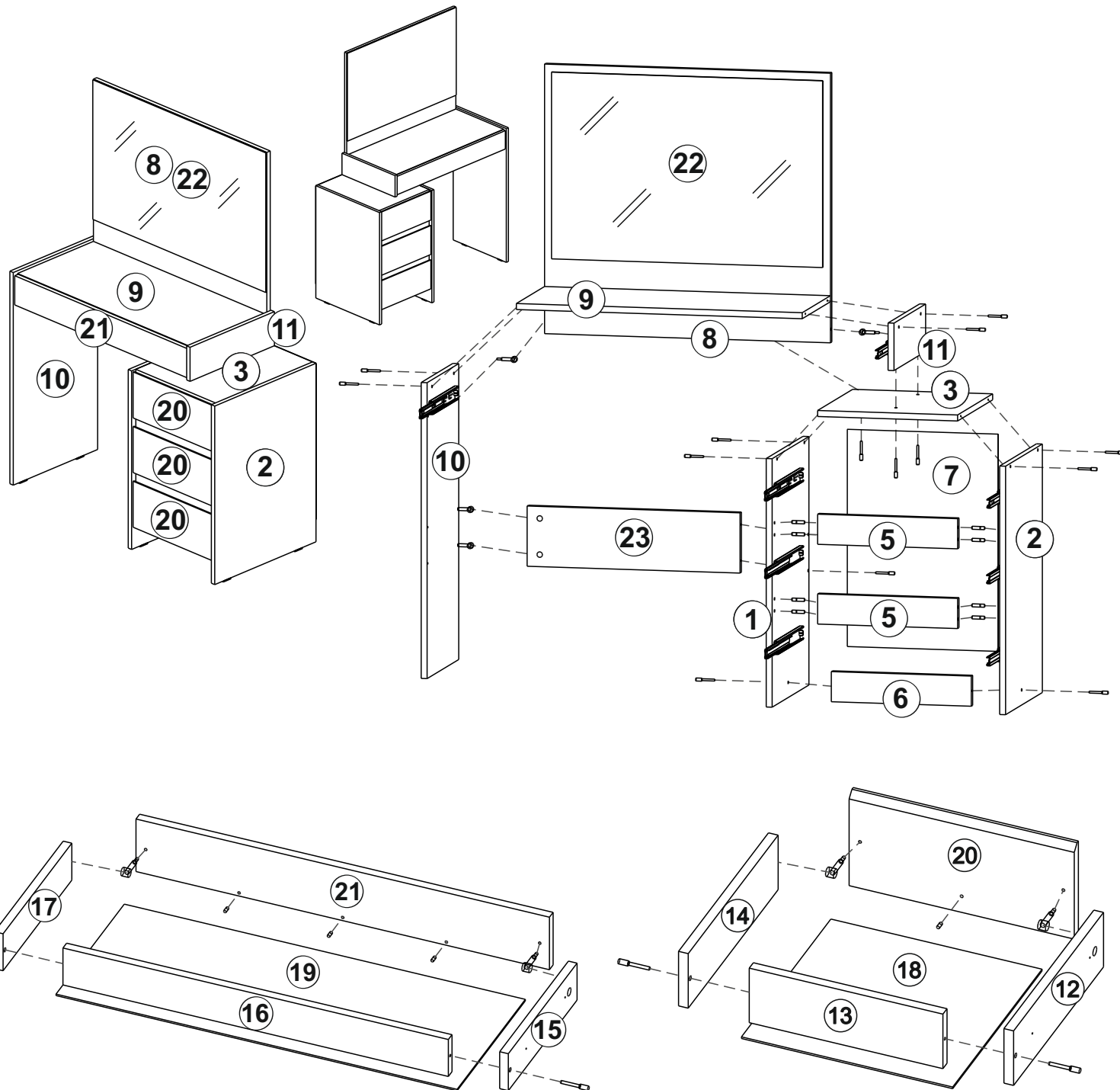
Serious or fatal crushing injuries can occur from furniture tip-over. To prevent this furniture from tipping over it must be permanently fixed to the wall with the included wall attachment devices.

Fastening devices for the wall are not included since different wall materials require different types of fastening devices. Use fastening devices suitable for the walls in your home. For advice on suitable fastening devices, contact your local specialized dealer.

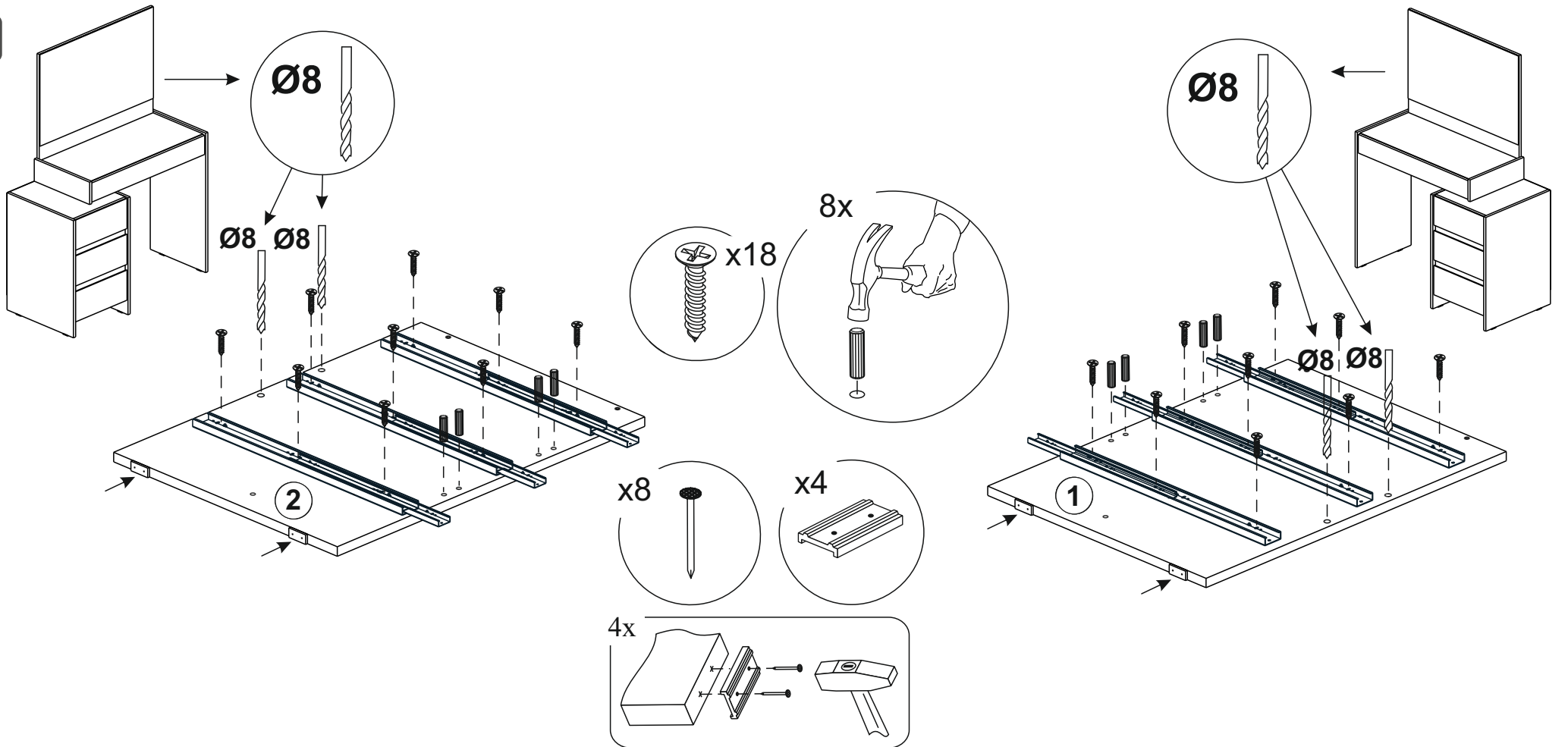


<p>35:300</p>  <p>x3</p>	 <p>x1</p>	<p>7x50</p>  <p>x24</p>	<p>1,6x25</p>  <p>x69</p>	
	<p>35:250</p>  <p>x1</p>	 <p>x8</p>	 <p>x12</p>	 <p>x12</p>
 <p>x2</p>	 <p>x6</p>	<p>4x16</p>  <p>x40</p>	 <p>x6</p>	 <p>x10</p>

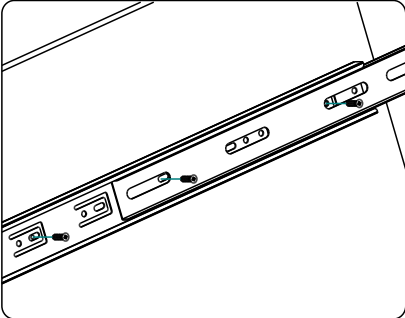
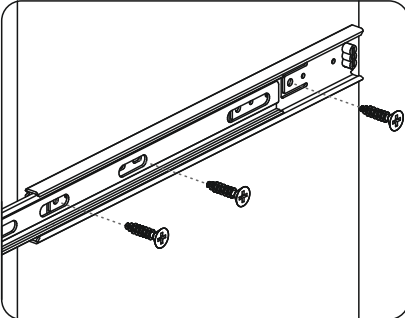
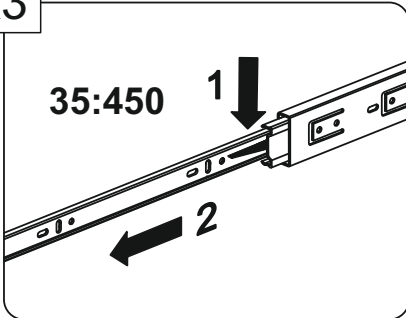
1 2 3	L=mm			
1	660	430	1	2
2	660	430	1	2
3	378	410	1	2
5	378	80	2	2
6	378	80	1	1
7	577	407	1	2
8	772	716	1	3
9	772	330	1	1
10	786	370	1	1
11	126	370	1	1
12	350	100	3	1
13	320	100	3	1
14	350	100	3	1
15	300	76	1	1
16	714	76	1	1
17	300	76	1	1
18	348	349	3	2
19	743	298	1	2
20	372	170	3	1
21	766	108	1	1
22	732	496	1	3
23	575	160	1	1



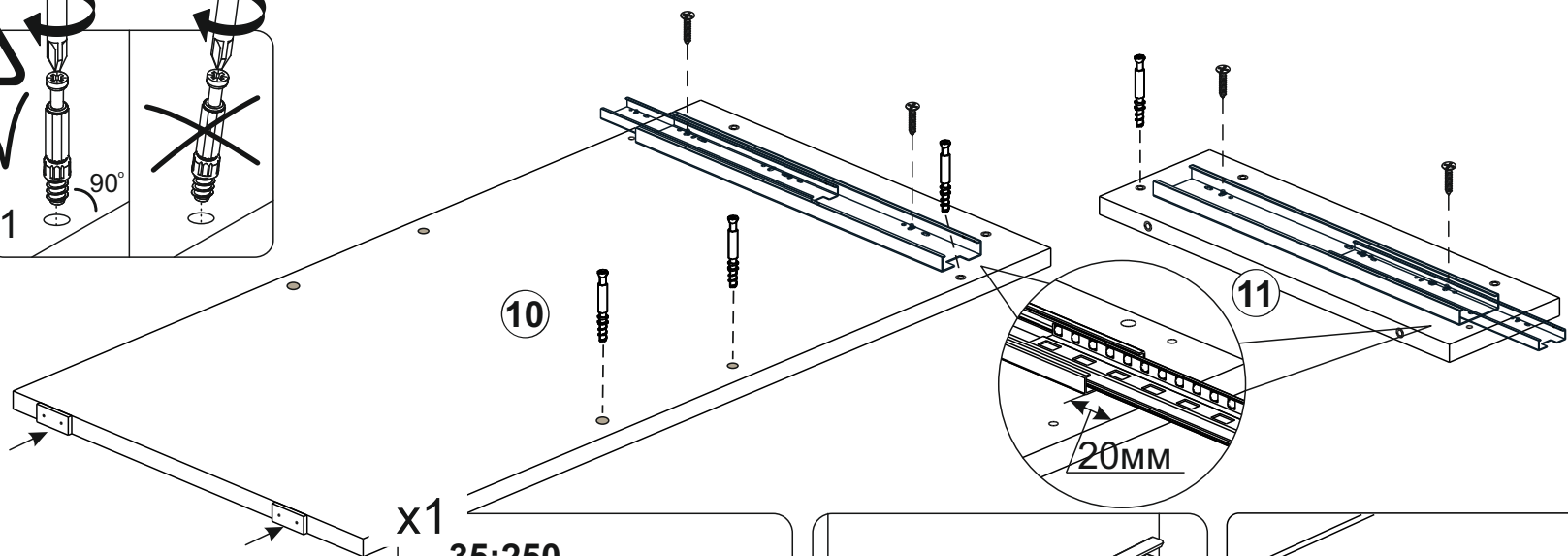
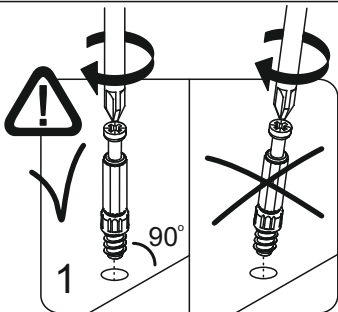
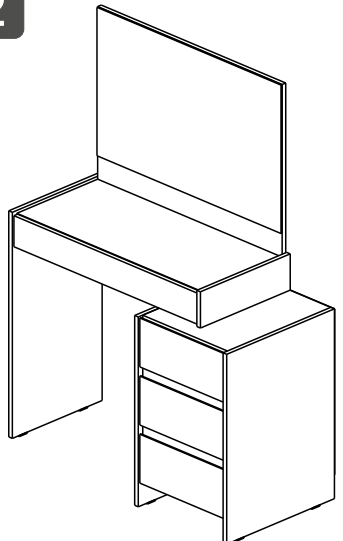
1



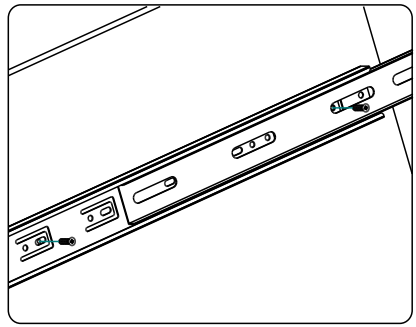
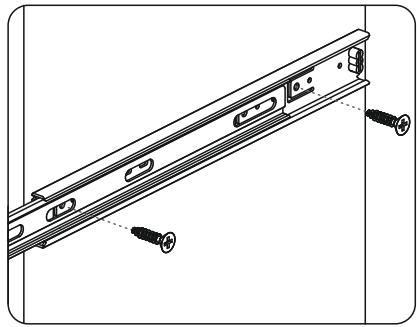
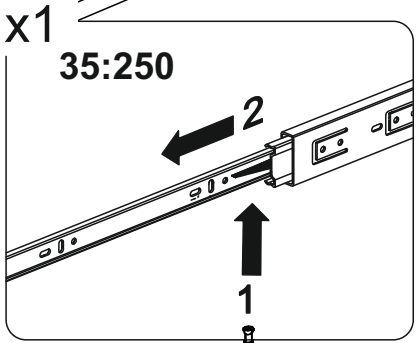
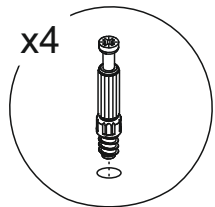
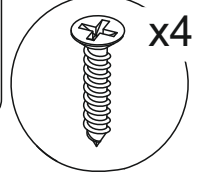
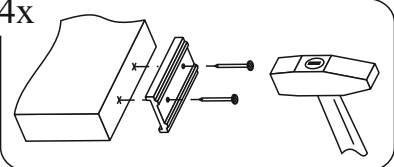
x3



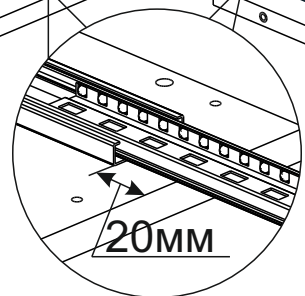
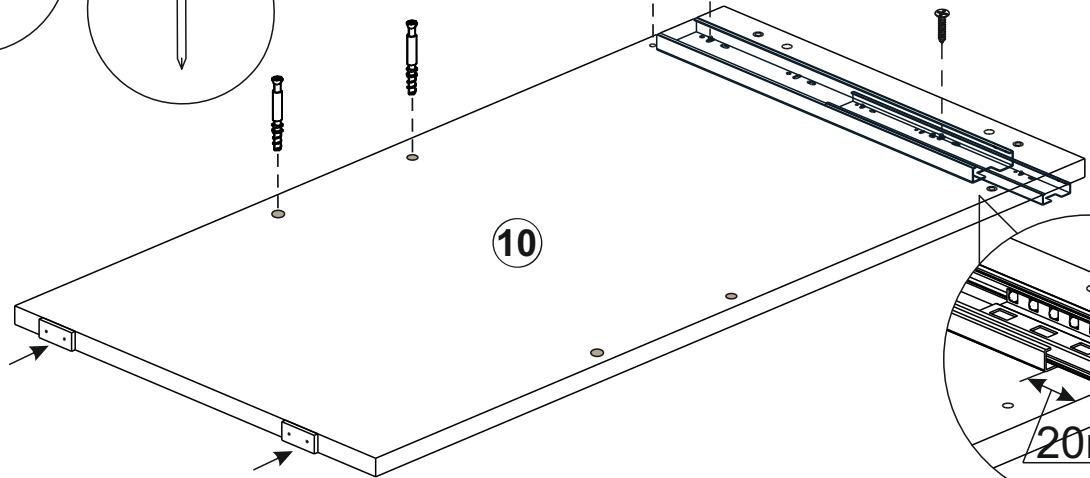
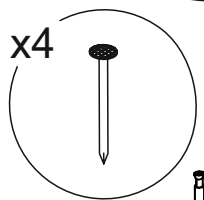
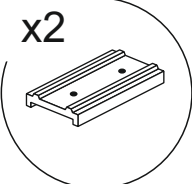
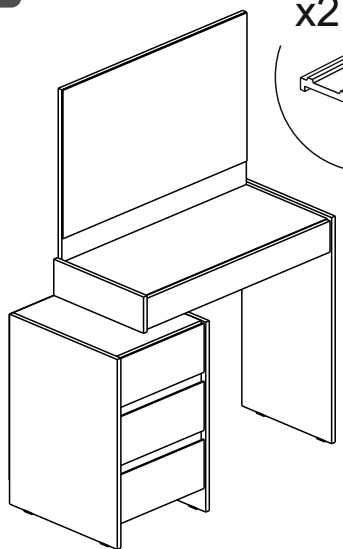
2



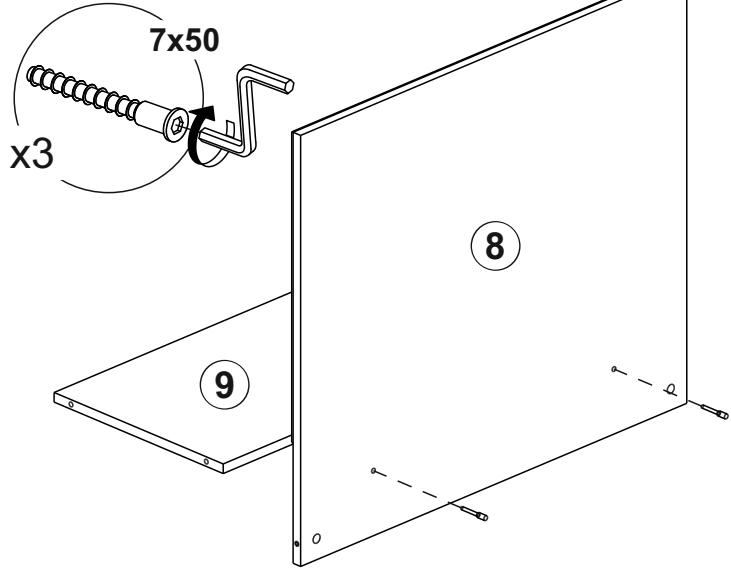
4x



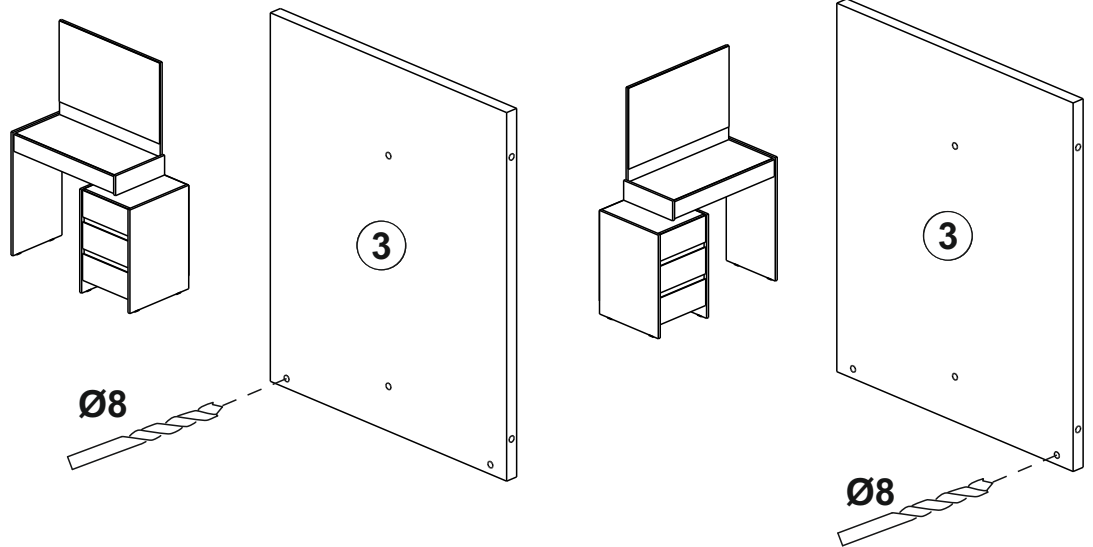
3



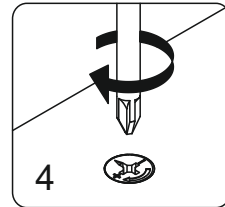
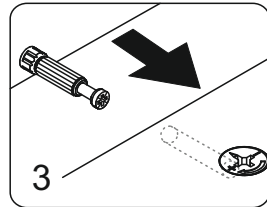
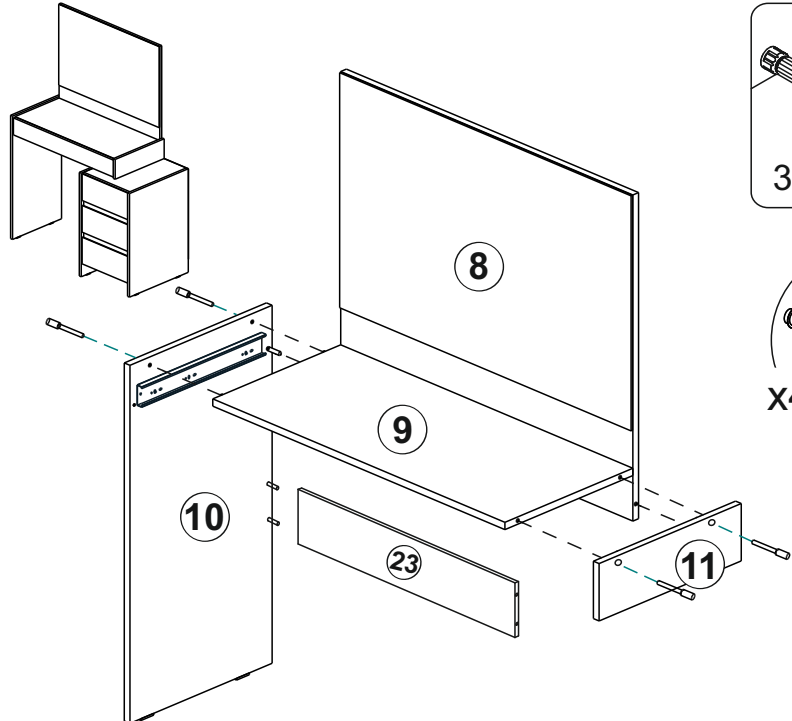
4



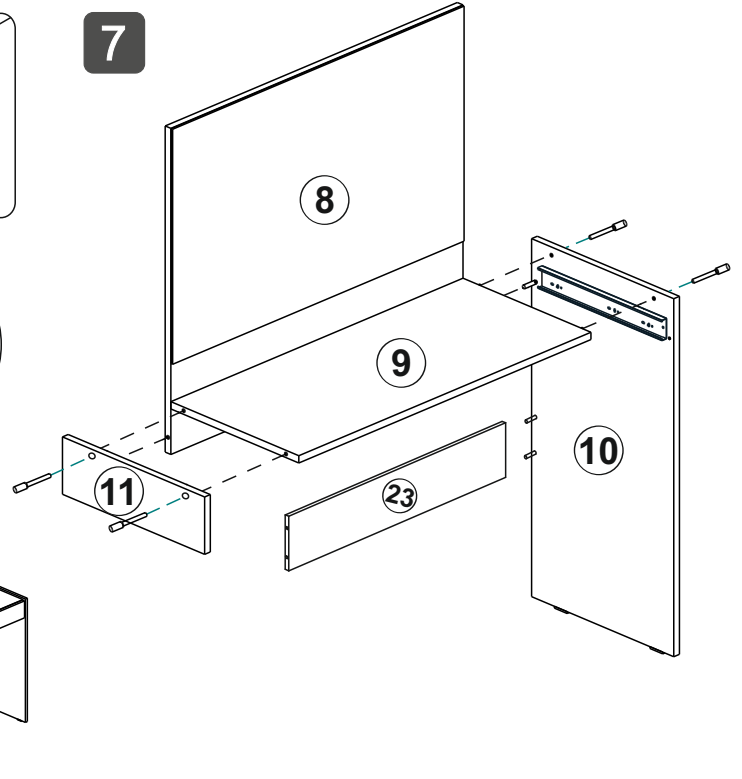
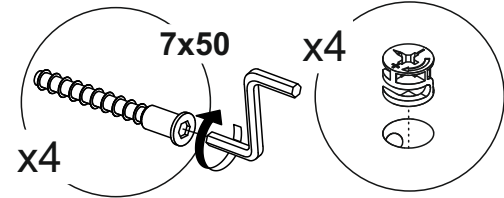
5



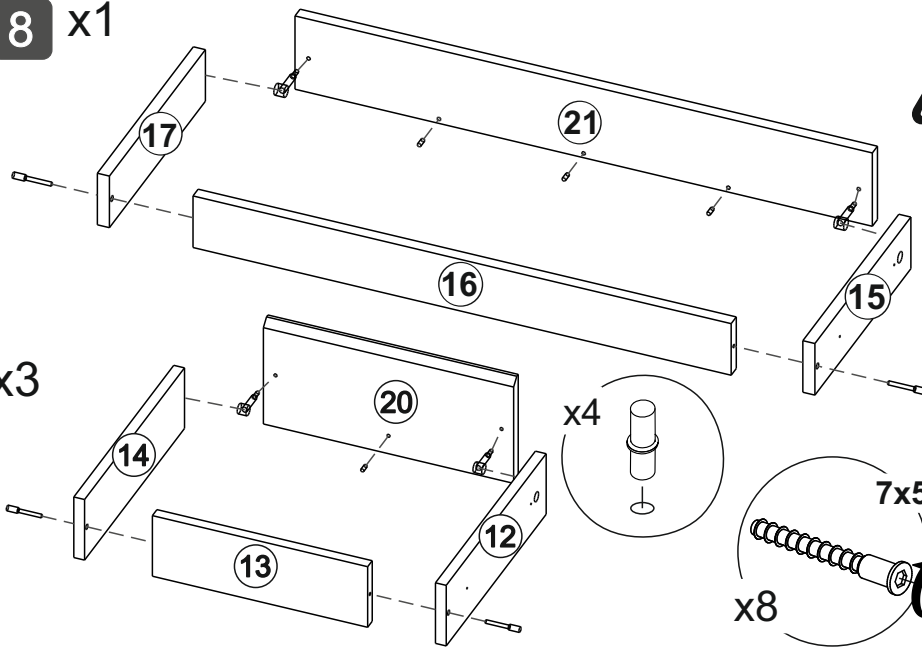
6



7

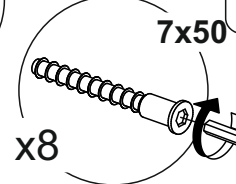


8 x1

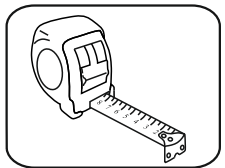
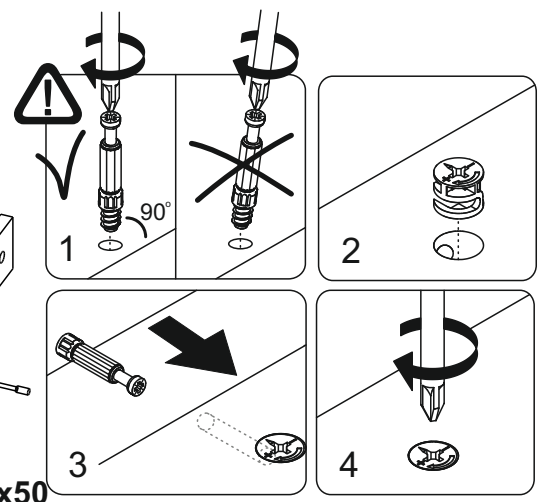


x3

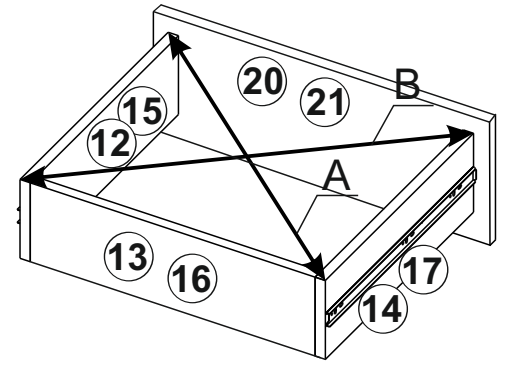
x4



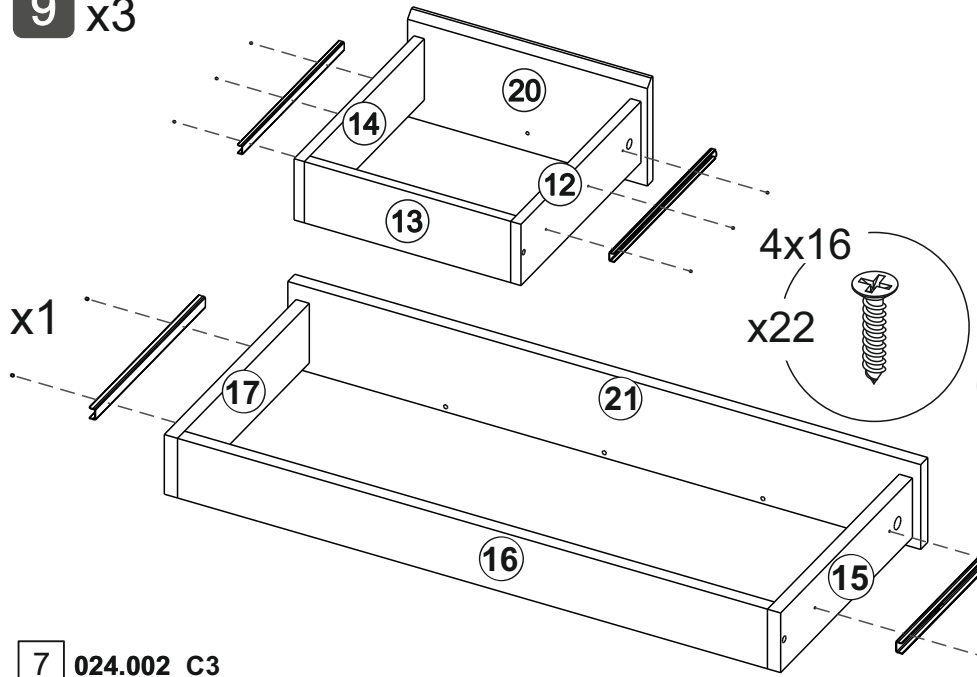
10 x4



A=B



9 x3

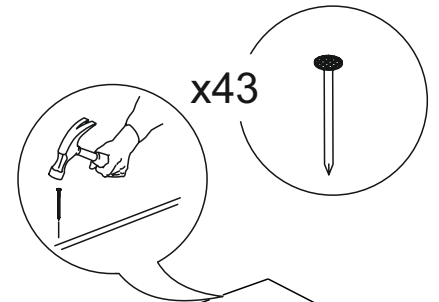
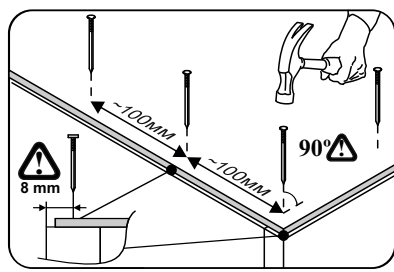
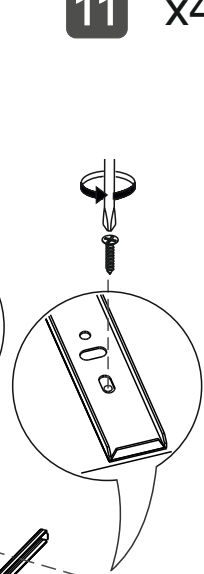


x1

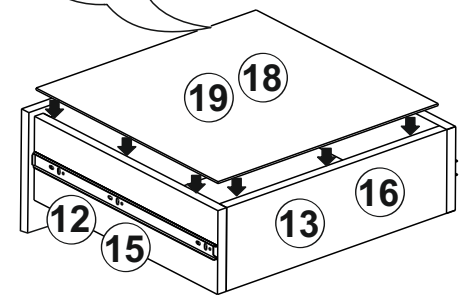
4x16

x22

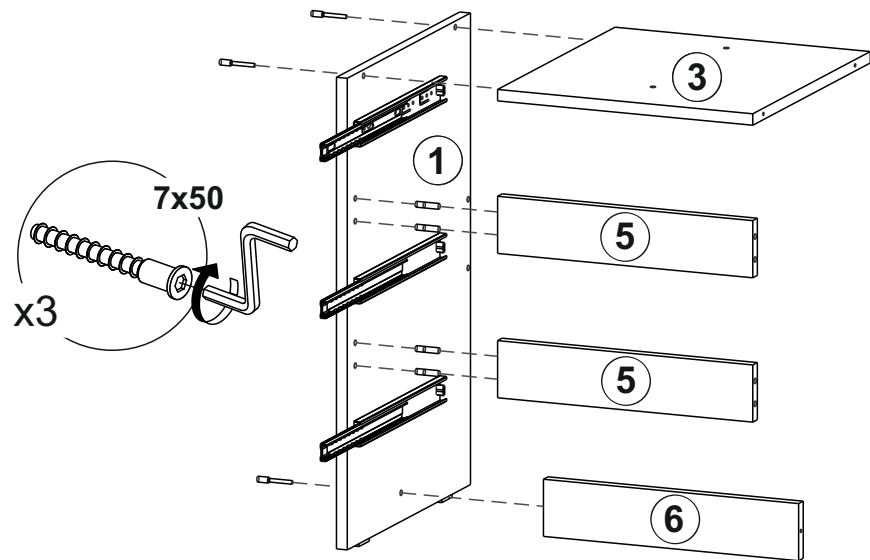
11 x4



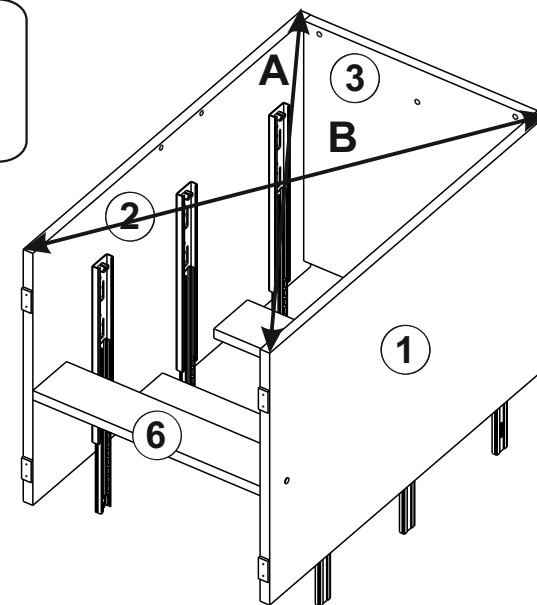
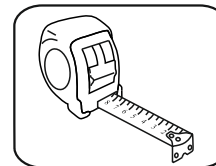
x43



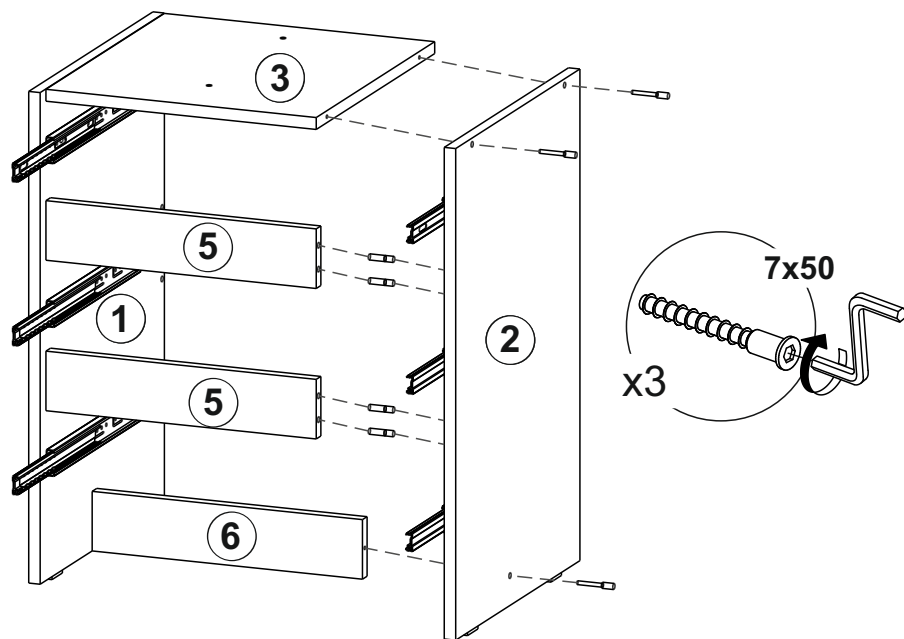
12



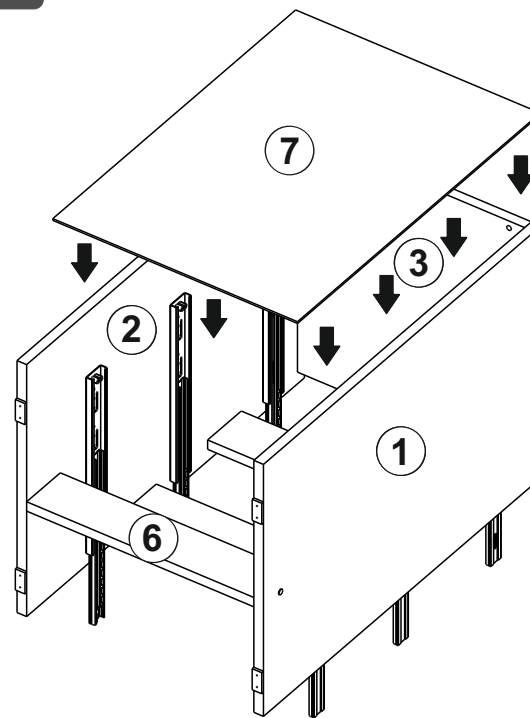
14



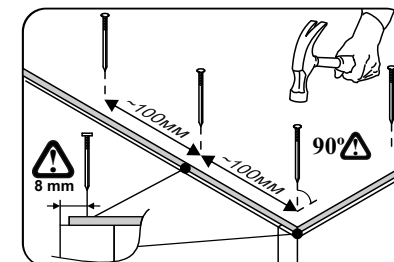
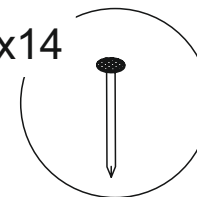
13



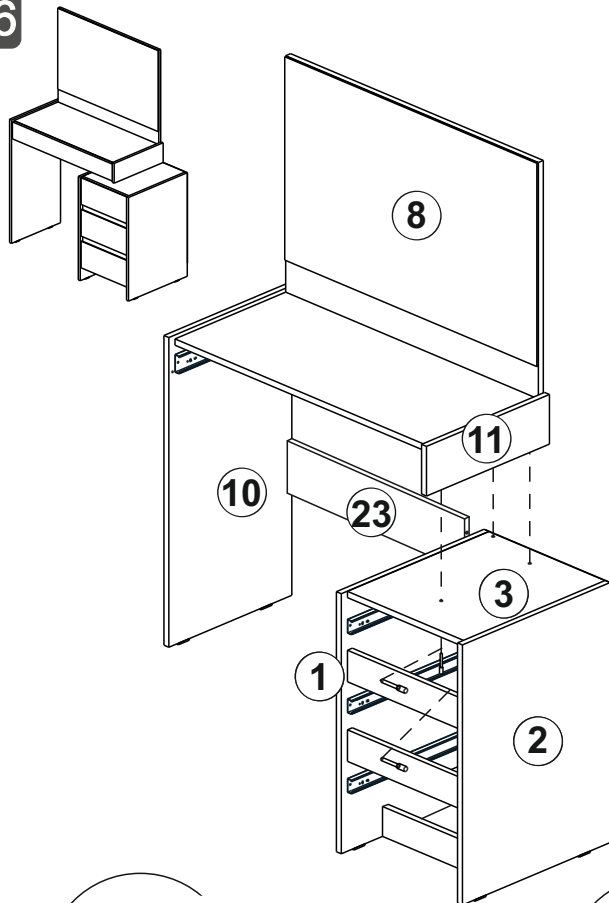
15



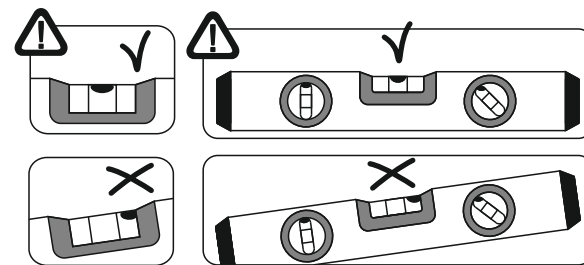
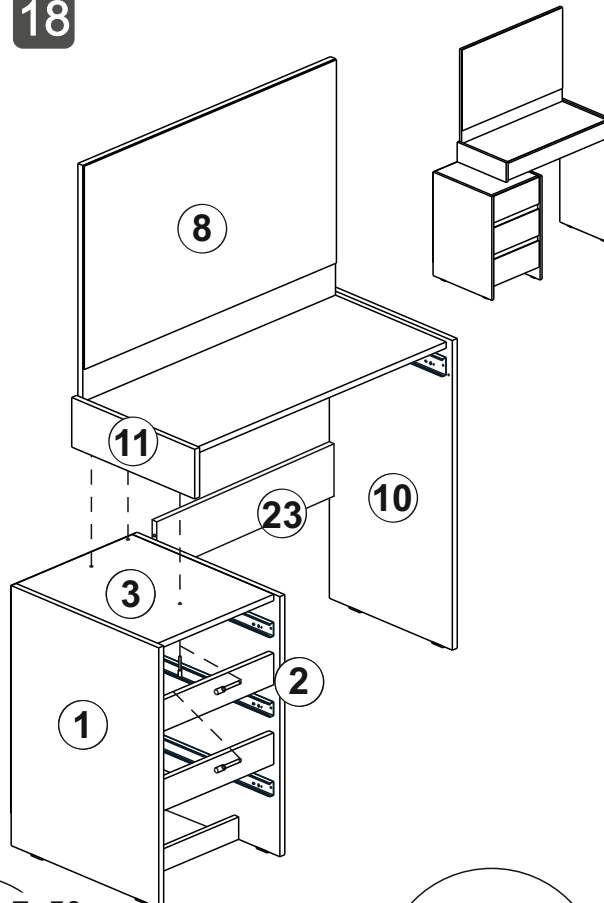
x14



16



18



19

